

## 【男性用トート・リュック型非常用持ち出し袋】



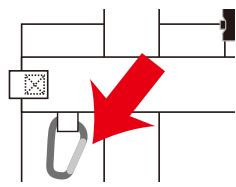
男性は家族の分も大容量持てる仕様です。ポケットを駆使して、大きいのに使いやすい非常持ち出し用バッグを目指します。

# 【男性用トート・リュック型非常用持ち出し袋】

特徴1 . . . こんなにカスタマイズ! たくさんのポケット

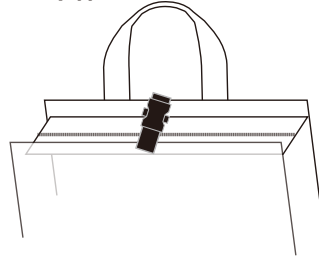
たくさんのポケットに一つずつ収納していこう。これで家族も安心できる、非常持ち出し袋が完成です。

## ■ 本体正面



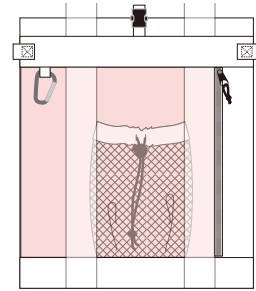
お手持ちのミニ懐中電灯など色々付けられる便利なカラビナ付

## ■ 本体上



上はファスナーで中を見えないように。更にバックルで留めて、安心収納です。

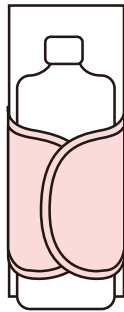
## ■ 本体正面



簡易地図などすぐに取り出したい薄めの物はこのポケットへ!

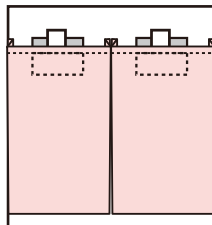
## ■ 右側ポケットの内側

家族のことを考えるなら、水分は当然2Lボトル。大きなバッグでは邪魔になりがちの大きなボトルも、位置さえ決まれば他のものの収納スペースが広がります。

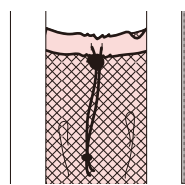


## ■ 本体正面側の内側

懐中電灯、500mlのペットボトルなど縦長のグッズ収納に便利!



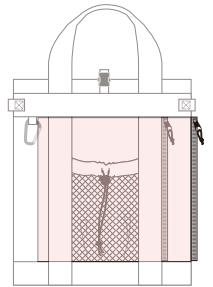
## ■ 本体正面



正面にはペットボトルを入れる用のメッシュポケット。懐中電灯用にもなります。

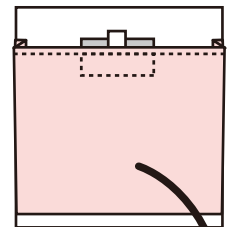
## ■ 側面

側面から開くポケットは、違う袋につながっており、他のものと分けて収納したいものに最適!

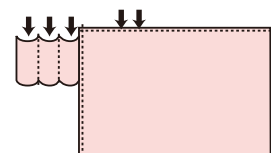


## ■ 本体背面側の内側

大事な書類や薄いものは、背面の大きなポケットへ。A4サイズまで折らずに入ります。



小さなものが行方不明にならないように、ポケットの内側にも更にポケット付。



## 【男性用トート・リュック型非常用持ち出し袋】

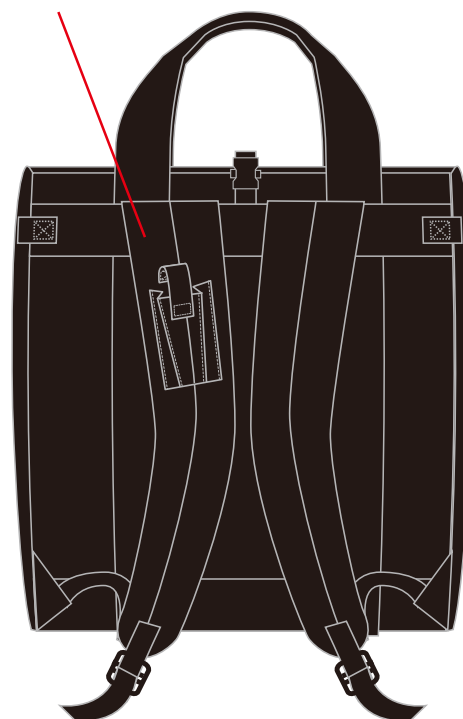
特徴2 …… 持ち方色々、3WAY バッグ

持ち方も、重さなどにより3WAYで持ち分けられます。

肩掛けと手持ちでお使いいただけます。



リュックとしてもお使いいただけます。



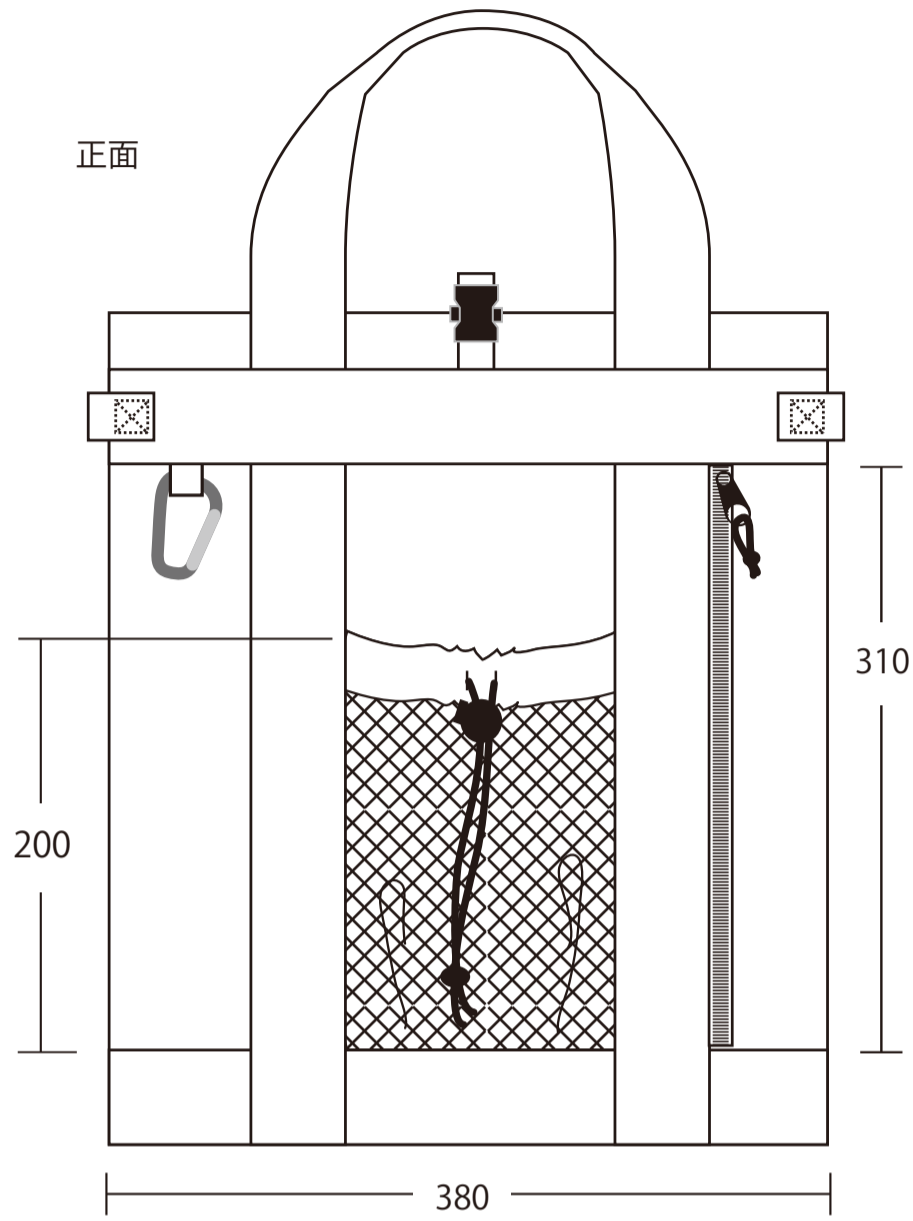
特徴3 …… 生地の種類をお選びいただけます。

リビングにおいても違和感の無い落ち着いた色が可能です。それでも非常時にはすぐに持てるように、ふたのプリントは蓄光プリントで、暗闇の中でも見つけやすくします。生地特性によりお選び頂ける生地色が変わります。

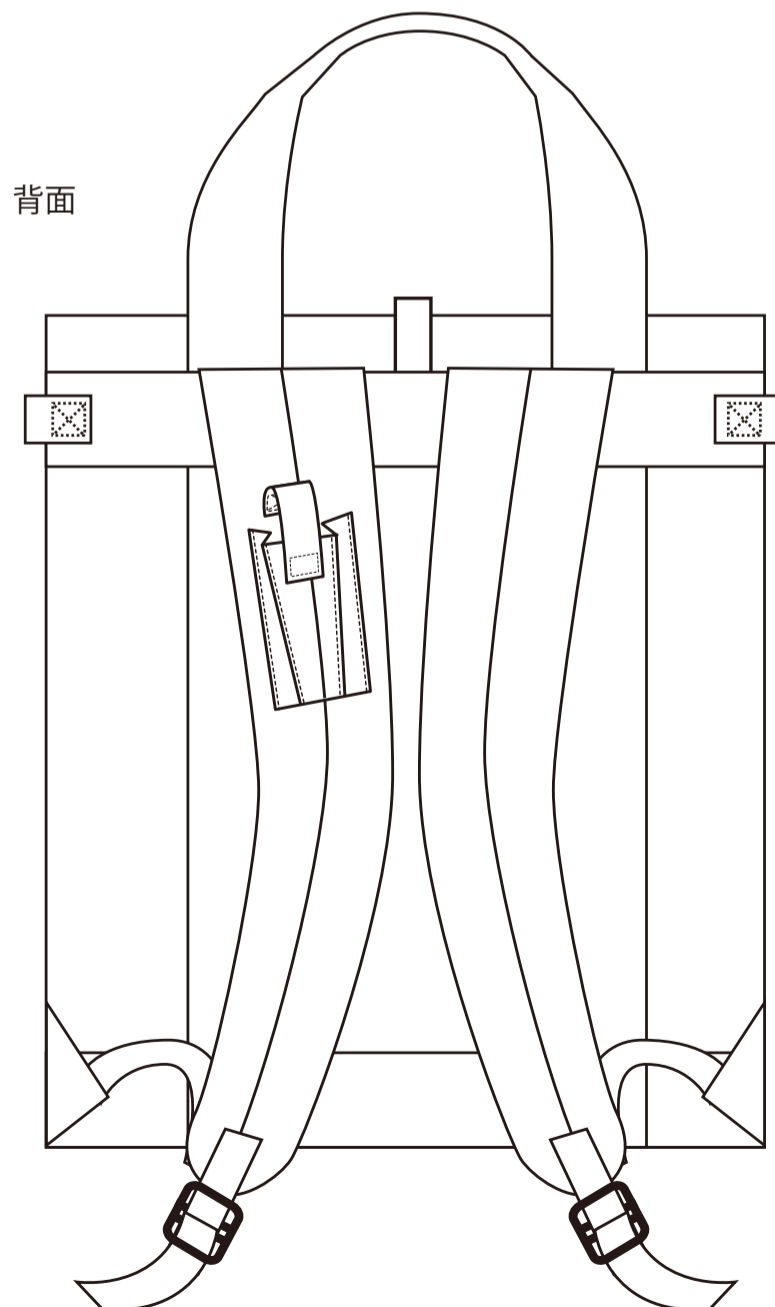
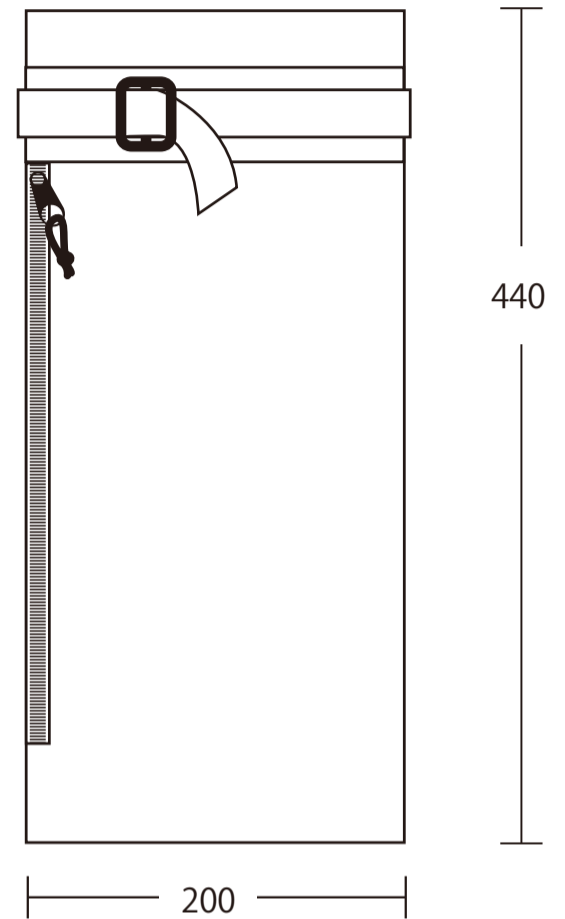


ポリエステル 600D/PVC…6色の中からお選び頂けます。  
難燃性…ネイビー／オレンジ

【男性用トート・リュック型非常用持ち出し袋\_4面図】



側面：正面右



側面：正面左

